

Specyfikacja

Modele	GH-3.8		GH-5.6	
Wymiary	Metryczne	US	Metryczne	US
A Wysokość po złożeniu	1.04 m	3 ft 5 in	1.37 m	4 ft 6 in
wysokość podnoszenia	3.80 m	12 ft 5.6 in	5.60 m	18 ft 4.5 in
B Długość platformy	48 cm	1 ft 7 in	48 cm	1 ft 7 in
C Szerokość platformy	61 cm	2 ft	61 cm	2 ft
D - podstawy (od rogu do rogu)	1.35 m	4 ft 5 in	1.35 m	4 ft 5 in

Parametry

Maksymalny udźwig platformy	136 kg	300 lbs	113 kg	250 lbs
Wymiary do transportu/składowania	36 cmx36 cmx1 m	14x14x39.5 in	36 cmx36 cmx1 m	14x14x39.5 in
Koła (pełne, niebrudzące)	20 cm śr.	8 in diam.	20 cm śr.	8 in diam.

Parametry

Maksymalny udźwig platformy	136 kg	300 lbs	113 kg	250 lbs
Wymiary do transportu/składowania	36 cmx36 cmx1 m	14x14x39.5 in	36 cmx36 cmx1 m	14x14x39.5 in
Koła (pełne, niebrudzące)	20 cm śr.	8 in diam.	20 cm śr.	8 in diam.

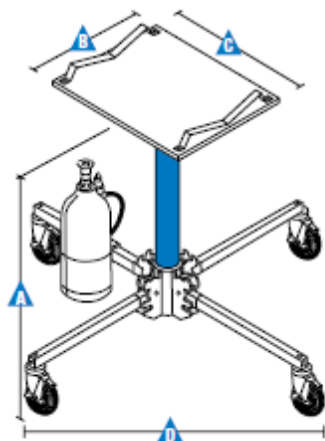
Zasilanie

Rekomendowane ciśnienie	5.86 bar	85 psi	5.86 bar	85 psi
-------------------------	----------	--------	----------	--------

Waga

	34 kg	75 lbs	37 kg	82 lbs
--	-------	--------	-------	--------

Standardowe wyposażenie EU Directive: 2006/42/EC (Machinery)



Wyposażenie

Standardowe wyposażenie	Podstawowa konfiguracja	Opcje dodatkowe
<p>Wymiary</p> <p>GH™-3.8</p> <ul style="list-style-type: none">• 3.80 m (12 ft 5.6 in) wysokości podnoszenia• 136 kg (300 lbs) udźwigu platformy <p>GH-5.6</p> <ul style="list-style-type: none">• 5.60 m (18 ft 4.5 in) wysokości podnoszenia• 113 kg (250 lbs) udźwigu platformy	<p>Platforma</p> <ul style="list-style-type: none">• Jednoczęściowa platforma <p>Koła</p> <ul style="list-style-type: none">• Pełne, niebrudzące, 20 cm (8 in) średnica (standardowa)	<ul style="list-style-type: none">• Platforma z mocowaniem do podnoszenia elementów okrągłych
<p>Charakterystyka</p> <ul style="list-style-type: none">• Przenośna i kompaktowa konstrukcja• Funkcja unoszenia/opuszczania może być łatwo aktywowana opatentowanym uchwytem sterującym• Szybka konfiguracja, niewymagająca żadnych narzędzi• Jednoczęściowa platforma przymocowana do cylindra przy pomocy śruby typu motylek• Możliwość złożenia i zablokowania nóg w celu łatwego przechowywania• Hamulce przy kołach• Samoczynne smarowanie segmentów cylindrów teleskopu• Łatwy w serwisowaniu• Jednoczęściowa platforma		
<p>Zasilanie</p> <ul style="list-style-type: none">• Gaz CO2 lub sprężone powietrze• Reduktor pasujący do wszystkich rozmiarów butli gazowych		



Towerlift
LIFTING EXPERIENCE

www.TowerLift.pl

Budlift Sp. z o.o.

Adres: Ul. Konarskiego 77, 01-355 Warszawa

NIP: 5223017721 REGON: 1473604 KRS: 0000518883

Tel: 533-888-866, 604-655-554 e-mail: biuro@towerlift.pl