

Specyfikacja

Model		Load Lifter	
Wymiary		Metryczne	US
A	Wysokość po złożeniu	1.14 m	3 ft 9 in
	Maksymalna wysokość platformy	1.70 m	5 ft 7 in
B	Długość po złożeniu	38 cm	1 ft 3 in
	Długość operacyjna	81 cm	2 ft 8 in
C	Szerokość po złożeniu	52 cm	1 ft 8.5 in

Parametry

Maksymalny udźwig platformy	91 kg	200 lbs
D Minimalna wysokość	5 cm	2 in
Prześwit - w centrum	2 cm	0.75 in
Przeciętne korby- standardowa wciągarka	3 cranks/30 cm	3 cranks/ft
E Długość ładunku platformy	36 cm	1 ft 2 in
F Szerokość ładunku platformy	43 cm	1 ft 4.75 in
Przednie koła obrotowe- pełne, niebrudzące	5 cm śr.	2 in diam.
Tylne koła- pełne, niebrudzące	20 cm śr.	8 in diam.

Zasilanie

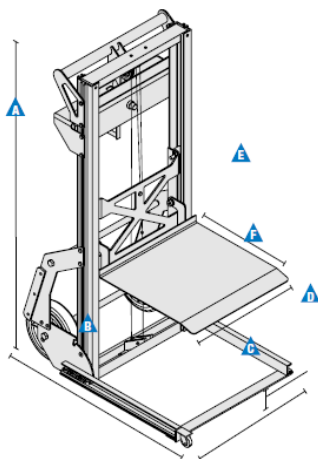
Źródło zasilania standardowa, odwracalna wciągarka

Waga

Standardowa 26 kg 58 lbs

Zgodność ze standardami

EU Directive: 2006/42/EC (Machinery)



Wyposażenie

Standardowe wyposażenie

Wymiary

- 1.70 m (5 ft 7 in) wysokość podnoszenia
- Up to 91 kg (200 lbs) ładowność

Charakterystyka

- Przenośna i kompaktowa konstrukcja
- Lekka aluminiowa konstrukcja dla łatwego transportu
- Wytrzymała linka
- Miękką rękojeść z neoprenu
- Skośna platforma aluminiowa do łatwego załadunku i rozładunku
- Składa się umożliwiając kompaktowe przechowywanie
- Mechanizm zabezpieczający podnośnik podczas transportu

Zasilanie

- Cicha, szybka wciągarka
- Odwracalny uchwyt wciągarki dla łatwego przechowywania

Podstawowa konfiguracja

Platforma

- Aluminiowa platforma ładunkowa

Zasilanie

- Standardowa wciągarka

Baza

- Standardowa baza

Opcje dodatkowe

- Hamulec nożny

Opcje kół

- 20 cm śr. (8 in) niebrudzące tylne koła (standardowe)
- Pneumatyczne 20 cm śr. (8 in) tylne koła do jazdy po trudnym terenie
- 5 cm śr. (2 in) niebrudzące przednie kółka obrotowe (standardowe)



Towerlift
LIFTING EXPERIENCE

www.TowerLift.pl

Budlift Sp. z o.o.

Adres: Ul. Konarskiego 77, 01-355 Warszawa

NIP: 5223017721 **REGON:** 1473604 **KRS:** 0000518883

Tel: 533-888-866, 604-655-554 **e-mail:** biuro@towerlift.pl